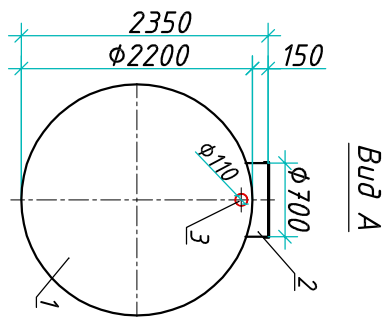
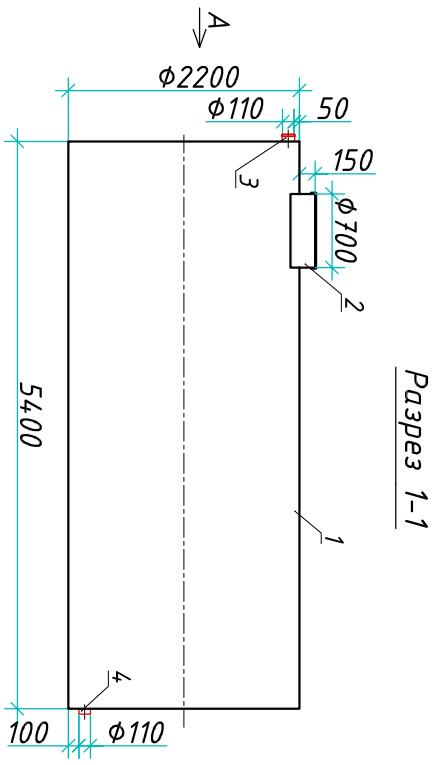
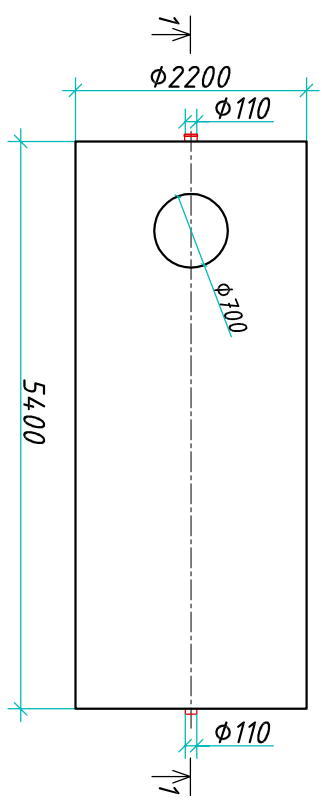


Резервуар "Blorplast ERG 20-2200/5400"

Приложение N _____
 К договору поставки N _____ от _____
 Спецификация N _____



Вид сверху



Транспортировочный вес оборудования - 745кг
 Вес оборудования в аварийном состоянии - 21300кг

Экспликация оборудования и сооружений N _____

Поз.	Наименование	Кол-во	Мат-ал	Примечание
1	Корпус	1	ПП	D=2200мм, L=5400мм
2	Горловина с крышкой	1	ПП	D=700мм, H=150мм
3	Подводящий патрубок (расстрел/муфта)	1	ПП	DN/OD 110
4	Отводящий патрубок	1	ПП	DN/OD 110

Изм.	Лист	Документ	Подпись	Дата	Резервуар		
Разраб.		Антоненко Д.Б.			"Blorplast ERG 20-2200/5400"		
Проектир.		Шилев В.В.			Стандия	Лист	Листов
						1	1

000 "Блорэст"

www.blorplast.com т.+7 (861) 212-97-00

Blorplast

Инв. N подл.	Подпись и дата	Взам. инв. N

Дата _____
 Подпись _____ М.П. _____

Дата _____
 Подпись _____ М.П. _____